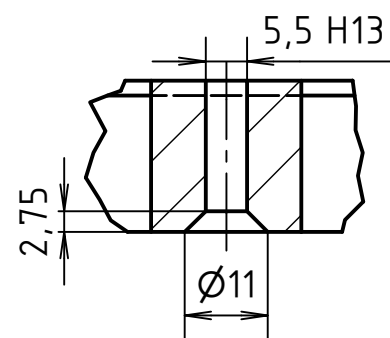
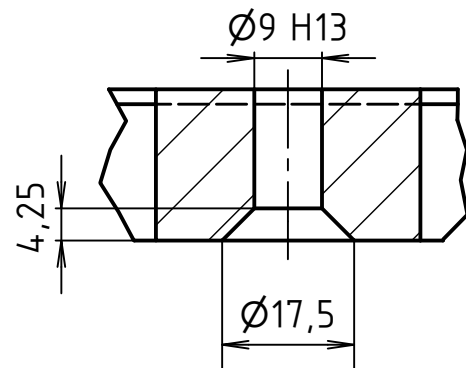


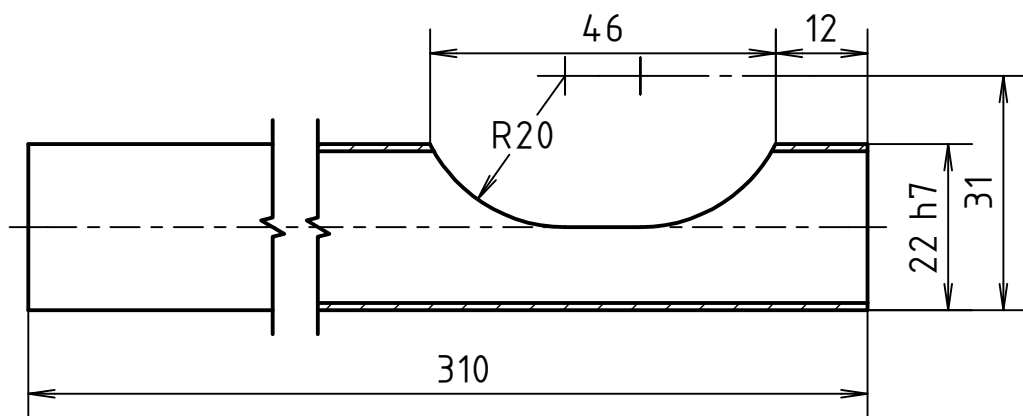
A (1:1)


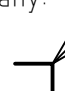

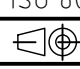



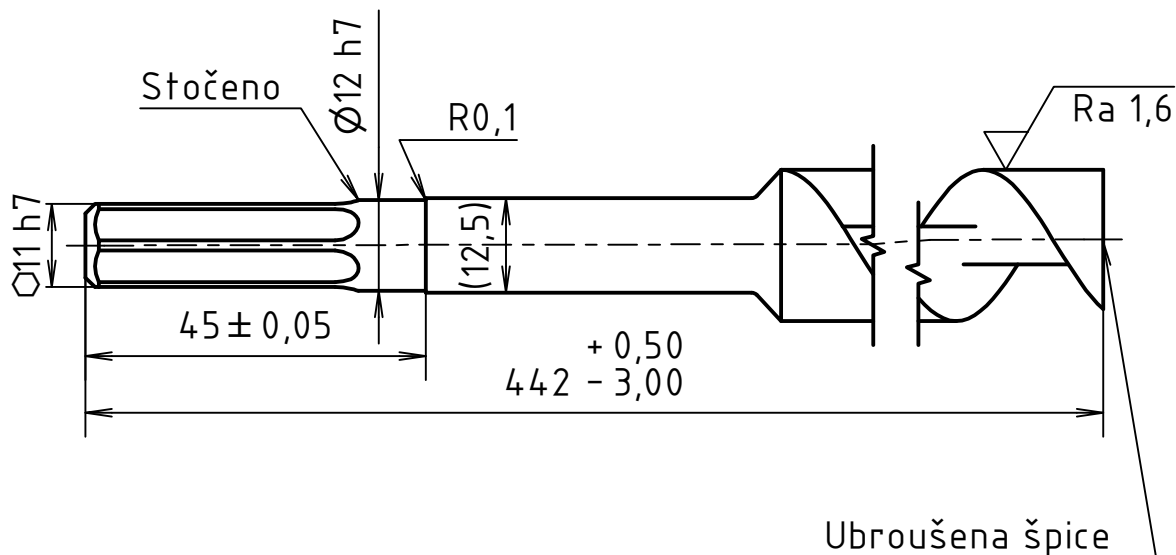
B (1:1)



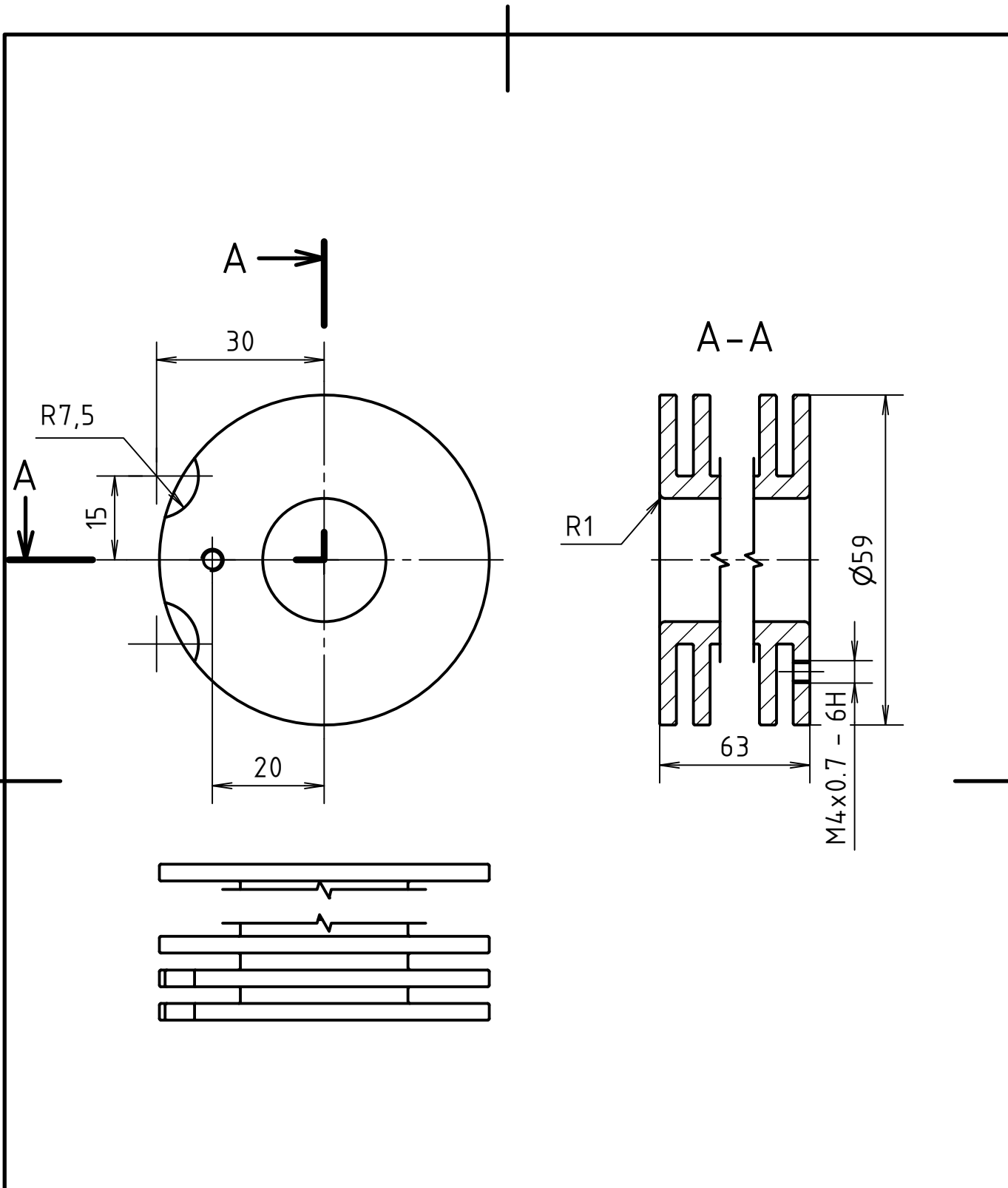
Struktura povrchu: <input checked="" type="checkbox"/> Ramax 6,3 (<input checked="" type="checkbox"/>)		Hrany: <input checked="" type="checkbox"/> $\pm 0,3$ <input checked="" type="checkbox"/> $\pm 0,3$		Měřítka: 1:2	Přesnost: ISO 2768-mK
Materiál: MDF		Polotovary: Deska 618x310x20		Tolerování: ISO 8015	
UK ÚSTAV KONSTRUOVÁNÍ		Druh dokumentu: Výkres součásti		Promítání: <input checked="" type="checkbox"/>	
Kreslil: Valíček Václav		Schválil:		Název: Základna	
Datum vydání: 11.05.2016		Hmotnost: 2,860 kg		CHRÁNĚNO PODLE ISO 16016	
		Číslo dokumentu: 4KC-2016/2			



Struktura povrchu: $Ra\ 1,6$ ()		Hrany:  $\pm 0,3$  $\pm 0,3$		Měřítko $1 : 1$		Přesnost ISO 2768-mK Tolerování ISO 8015 Promítání 	
Materiál Měď		Polotovár Trubka $\varnothing 22 \times 20 - 321$		Hmotnost: 0,164 kg		CHRÁNĚNO PODLE ISO 16016	
 ÚSTAV KONSTRUOVÁNÍ		Druh dokumentu Výkres součásti		Název Комора			
		Kreslil Valíček Václav		Číslo dokumentu 4KC-2016/2			
		Schválil		Datum vydání 11.05.2016			
		Datum vydání 11.05.2016		List 2 / 19			



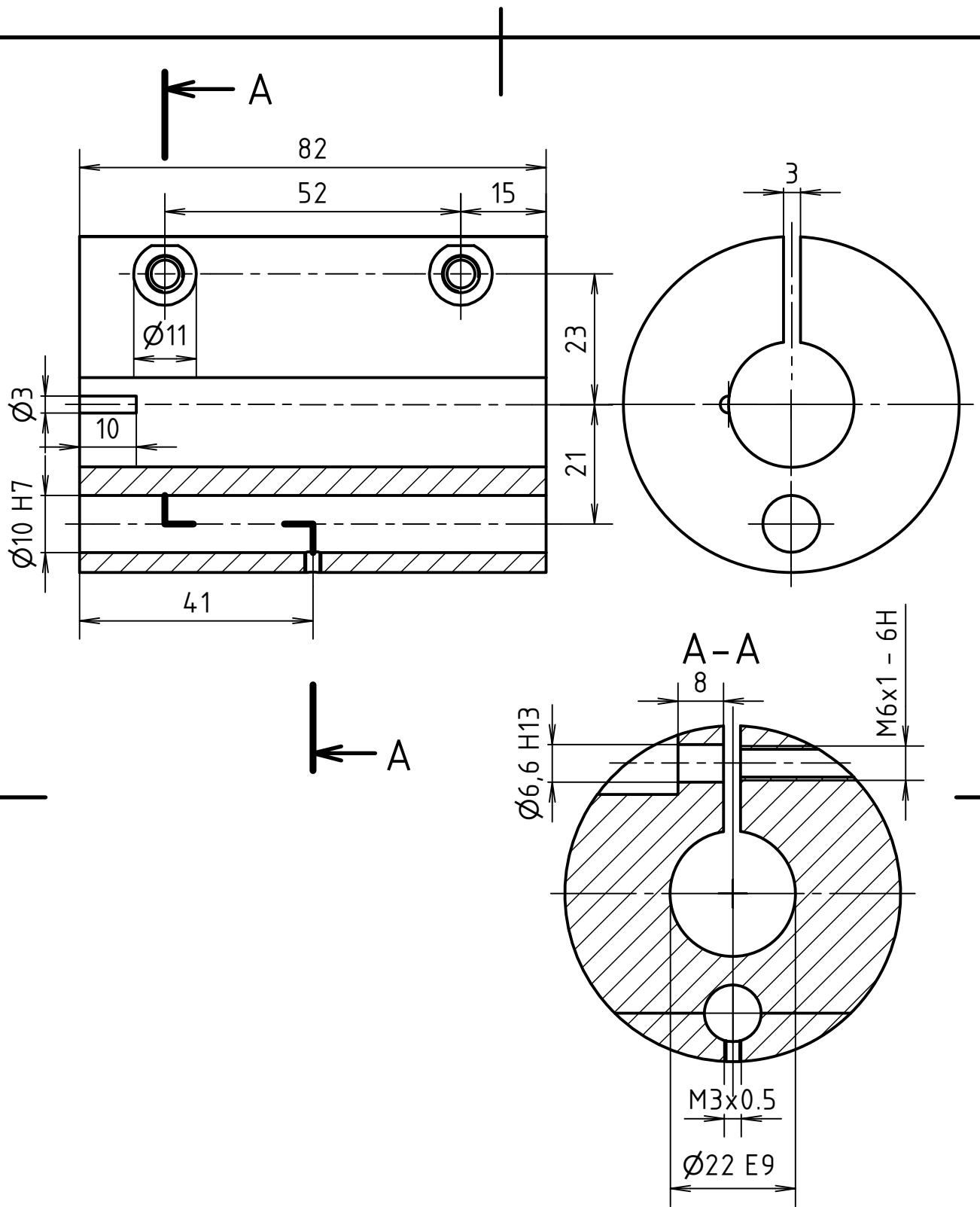
Struktura povrchu: Ra 3,2	Hrany: $\pm 0,2$	Měřítka 1 : 1	Přesnost ISO 2768-mK
			Tolerování ISO 8015
			Promítání
Materiál 19 221	Polotovár Had. vrt. Extool Ř20x450	Hmotnost: 0,484 kg	CHRÁNĚNO PODLE ISO 16016
UK ÚSTAV KONSTRUOVÁNÍ	Druh dokumentu Výkres součásti	Název	
	Kreslil Valíček Václav	Podávací šroub	
	Schválil	Číslo dokumentu	
	Datum vydání 11.05.2016	4KC-2016/2	
			List 3 / 19


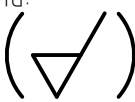
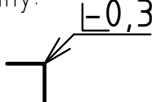



Struktura povrchu: Ra 3,2 ()	Hrany: $\pm 0,5$ $\pm 0,5$	Měřítka	Přesnost ISO 2768-mK
		1:1	Tolerování ISO 8015
			Promítání

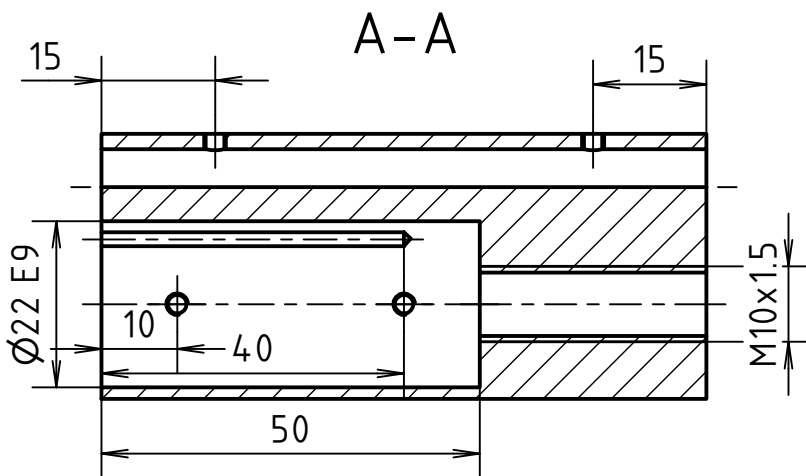
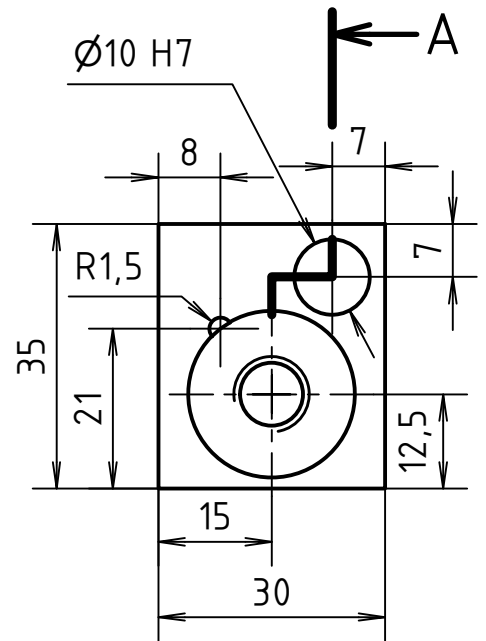
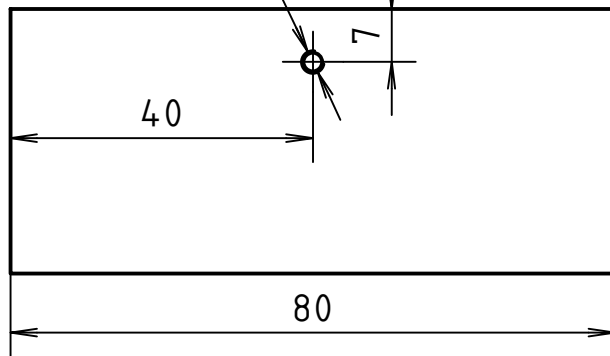
Materiál Hliník 6061	Polotovary Al tyč $\varnothing 65 \times 67$	Hmotnost: 0,235 kg	CHRÁNĚNO PODLE ISO 16016
----------------------	--	--------------------	--------------------------

 ÚSTAV KONSTRUOVÁNÍ	Druh dokumentu Výkres součásti	Název
	Kreslil Valíček Václav	Chladič
	Schválil	Číslo dokumentu
	Datum vydání 11.05.2016	4KC-2016/2



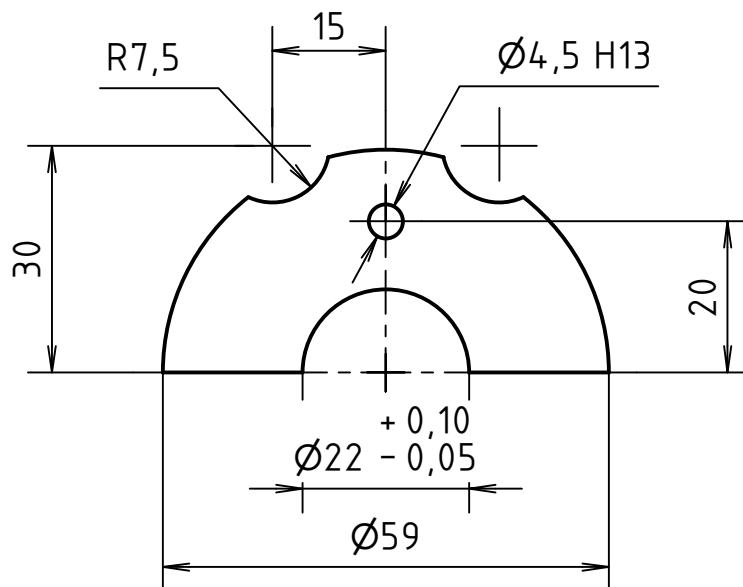
 ÚSTAV KONSTRUOVÁNÍ	Struktura povrchu: Ra 3,2 ()	Hrany: $\pm 0,3$ 	Měřítko 1 : 1	Přesnost ISO 2768-mK Tolerování ISO 8015 Promítání 
	Materiál Hliník 6061	Polotovár Tyč $\varnothing 65 \times 88$	Hmotnost: 0,484 kg	CHRÁNĚNO PODLE ISO 16016
	Druh dokumentu Výkres součásti Kreslil Valíček Václav Schválil Datum vydání 11.05.2016	Název Předeřev Číslo dokumentu 4KC-2016/2	List 5 / 19	

5x M3x0.5 - 6H


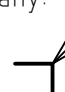

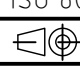



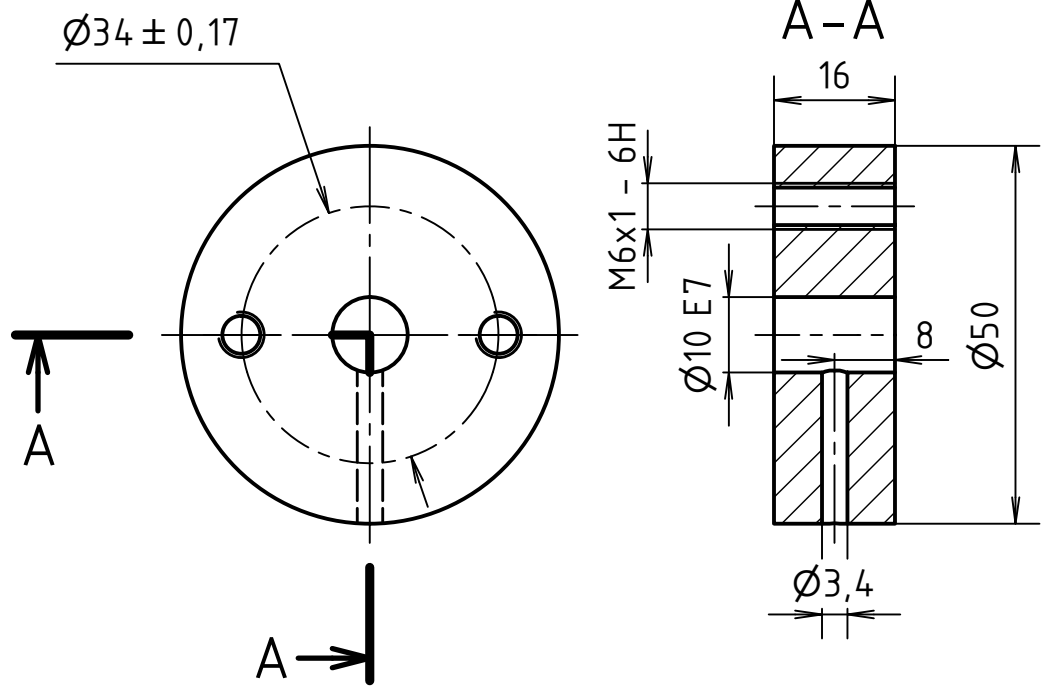
Struktura povrchu: Ra 3,2 (▽)	Hrany: $\begin{matrix} \swarrow & \searrow \\ -0,3 & +0,3 \end{matrix}$	Měřítko 1 : 1	Přesnost ISO 2768-mK
			Tolerování ISO 8015
			Promítání $\begin{matrix} \square & \oplus \end{matrix}$
Materiál Hliník 6061	Polotovary Tyč 40x35-86	Hmotnost: 0,153 kg	CHRÁNĚNO PODLE ISO 16016

UK ÚSTAV KONSTRUOVÁNÍ	Druh dokumentu Výkres součásti	Název
	Kreslil Valíček Václav	Dohřev
	Schválil	Číslo dokumentu
	Datum vydání 11.05.2016	4KC-2016/2

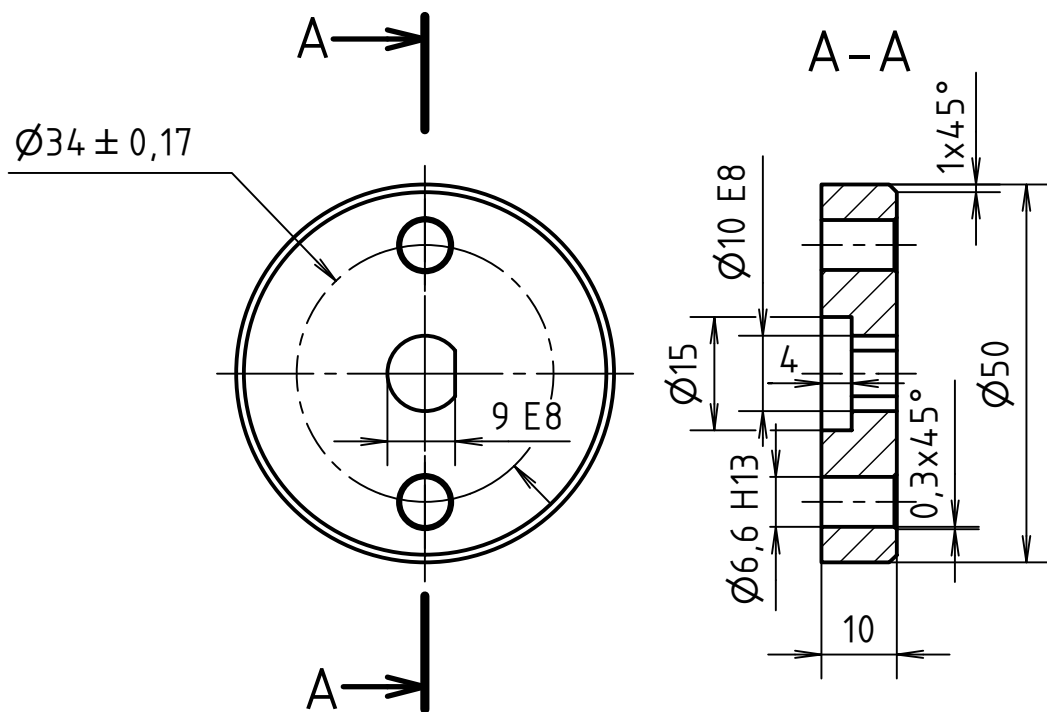


Tloušťka plátu 1.5 mm

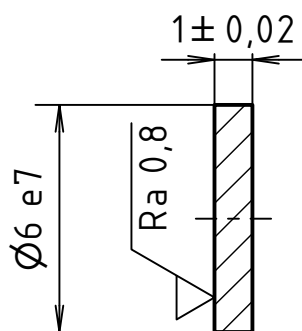
Struktura povrchu: $Ra\ 3,2$ ()	Hrany:  $\pm 0,3$  $\pm 0,3$	Měřítko $1 : 1$	Přesnost ISO 2768-mK
			Tolerování ISO 8015
			Promítání 
Materiál Pertinax	Polotovár Deska 65x35x1,5	Hmotnost: 0,002 kg	CHRÁNĚNO PODLE ISO 16016
 ÚSTAV KONSTRUOVÁNÍ	Druh dokumentu Výkres součásti	Název	
	Kreslil Valíček Václav	Termoizolační podložka	
	Schválil	Číslo dokumentu	
	Datum vydání 11.05.2016	4KC-2016/2	
			List 7 / 19

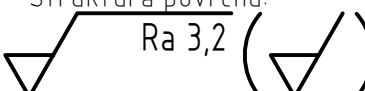
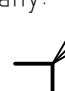

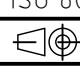



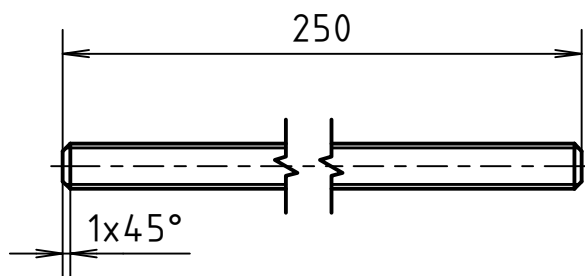
Struktura povrchu: $Ra\ 3,2$ ()		Hrany: $\begin{matrix} \text{---} \\ \text{---} \end{matrix} \begin{matrix} -0,3 \\ +0,3 \end{matrix}$		Měřítka $1 : 1$		Přesnost ISO 2768-mK Tolerování ISO 8015 Promítání	
Materiál S235JR		Polotovár $\varnothing 55-20$ ČSN EN 10060		Hmotnost: 0.230 kg		CHRÁNĚNO PODLE ISO 16016	
 ÚSTAV KONSTRUOVÁNÍ		Druh dokumentu Výkres součásti		Název Pojistka Pastorku			
		Kreslil Valíček Václav		Číslo dokumentu 4KC-2016/2			
		Schválil		Datum vydání 11.05.2016			
		Datum vydání 11.05.2016		List 8 / 19			



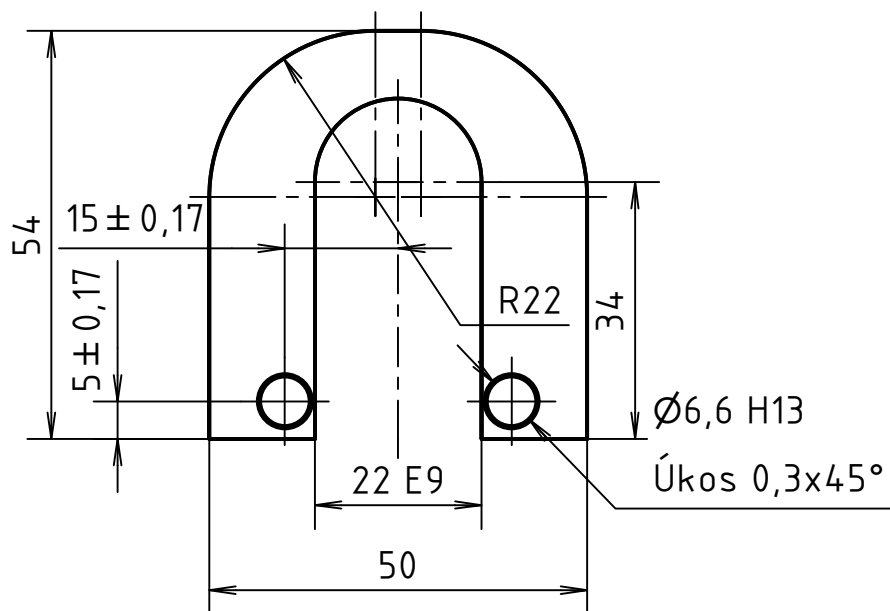
Struktura povrchu: $Ra\ 3,2$ ()		Hrany: $\pm 0,3$		Měřítko $1 : 1$	Přesnost ISO 2768-mK Tolerování ISO 8015 Promítání
Materiál Ocel, uhlík	Polotovár $\varnothing 55-13$ ČSN EN 10060	Hmotnost: 0,139 kg		CHRÁNĚNO PODLE ISO 16016	
 ÚSTAV KONSTRUOVÁNÍ	Druh dokumentu Výkres součásti		Název Přenašeč momentu		
	Kreslil Valíček Václav		Číslo dokumentu 4KC-2016/2		
	Schválil				
	Datum vydání 11.05.2016				



Struktura povrchu: $Ra 3,2$ ()		Hrany:  $\pm 0,1$  $\pm 0,1$		Měřítko $5 : 1$	Přesnost ISO 2768-mK Tolerování ISO 8015 Promítání 
Materiál 14 109	Polotovár 10-3 ČSN EN 10060	Hmotnost: 0,000 kg		CHRÁNĚNO PODLE ISO 16016	
 ÚSTAV KONSTRUOVÁNÍ	Druh dokumentu Výkres součásti Kreslil Valíček Václav Schválil Datum vydání 11.05.2016		Název Distanční podložka Číslo dokumentu 4KC-2016/2		

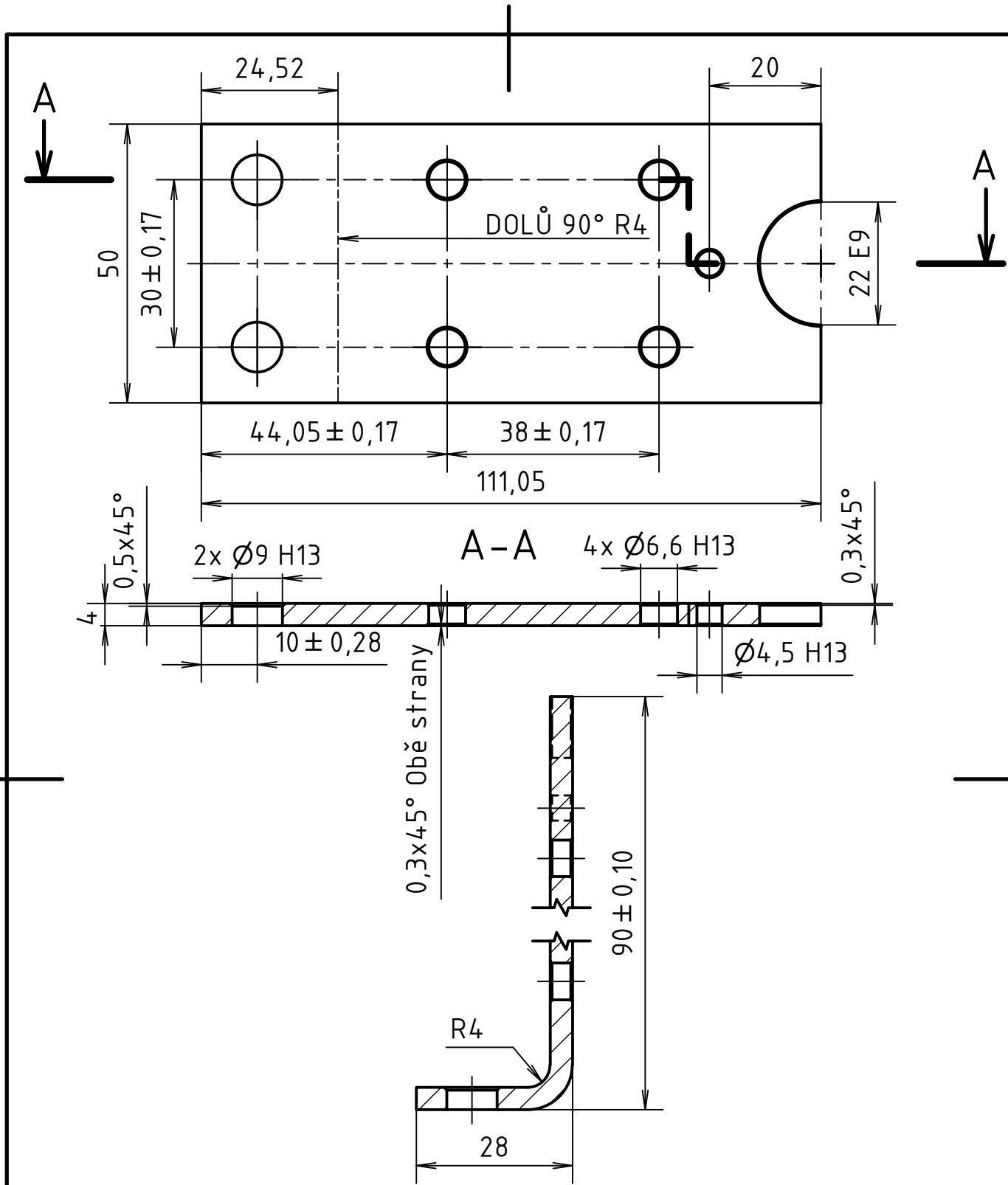


Struktura povrchu: $Ra\ 3,2$ (▽)		Hrany: $\begin{matrix} \text{—}0,3 \\ \text{—}0,3 \end{matrix}$		Měřítko $1 : 1$	Přesnost ISO 2768-mK Tolerování ISO 8015 Promítání $\begin{matrix} \text{—} \\ \text{—} \end{matrix}$
Materiál 1.2210+G	Polotovár M6-258 DIN975	Hmotnost: 0.055 kg		CHRÁNĚNO PODLE ISO 16016	
UK ÚSTAV KONSTRUOVÁNÍ	Druh dokumentu Výkres součásti	Název Šteft			
	Kreslil Valíček Václav	Číslo dokumentu 4KC-2016/2			
	Schválil				
	Datum vydání 11.05.2016				



Tloušťka plátu 2 mm

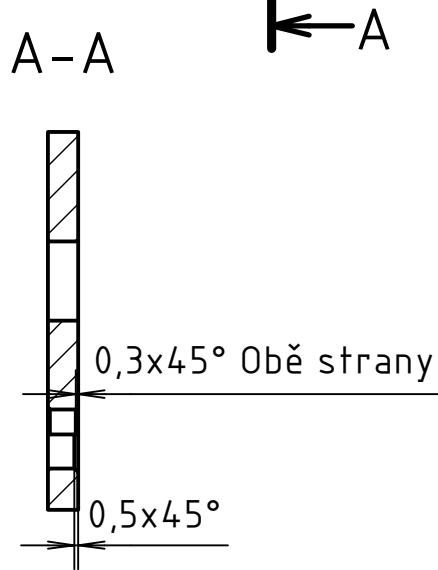
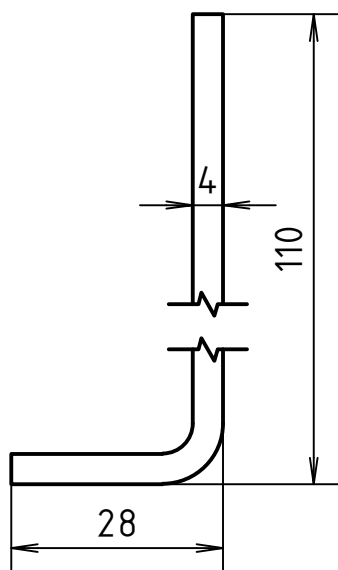
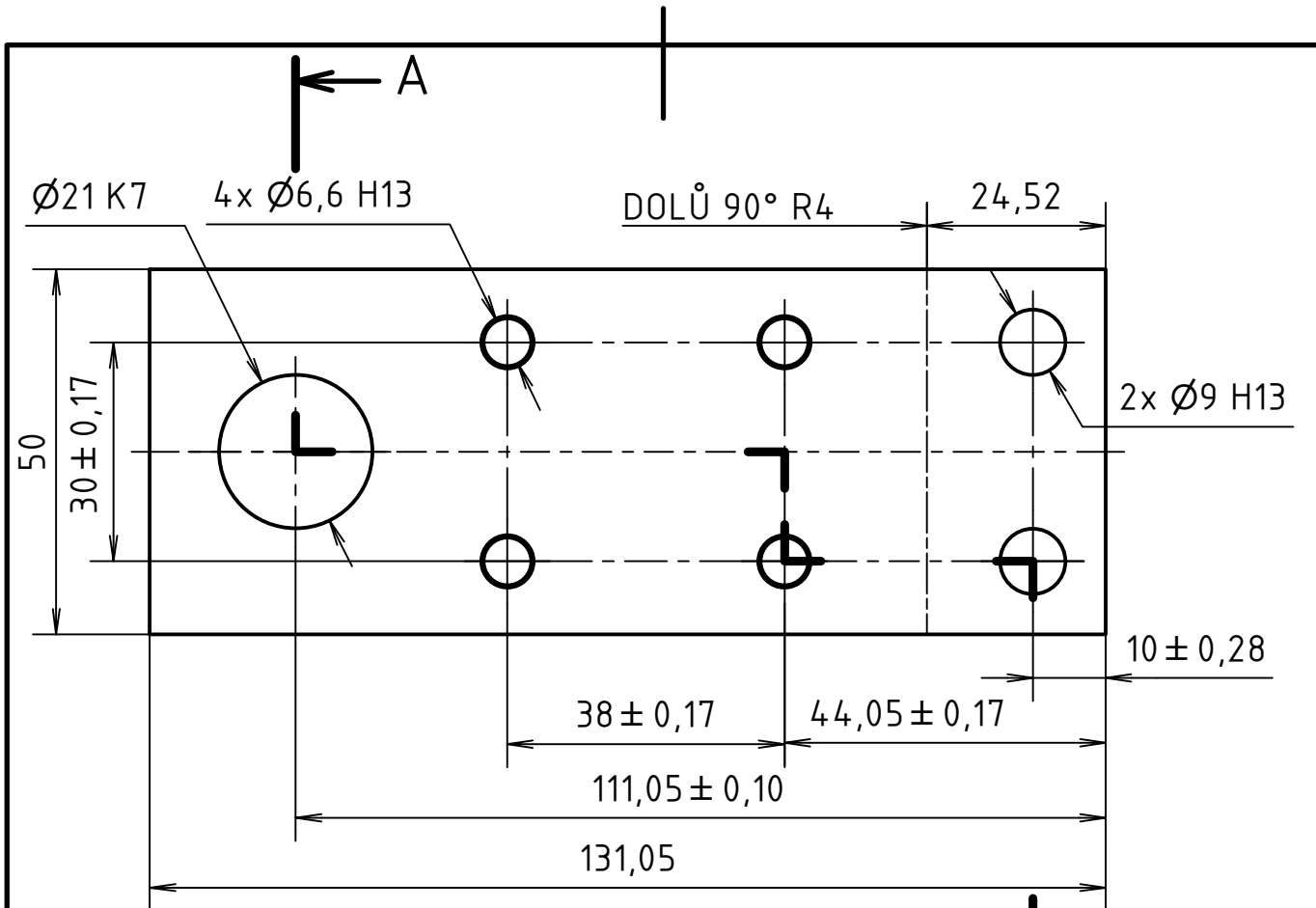
Struktura povrchu: Ramax 3,2 ()	Hrany: $\pm 0,2$	Měřítko 1 : 1	Přesnost ISO 2768-mK
			Tolerování ISO 8015
			Promítání
Materiál 11 375	Polotovár 60x55x2 ČSN EN 10051	Hmotnost: 0,023 kg	CHRÁNĚNO PODLE ISO 16016
 ÚSTAV KONSTRUOVÁNÍ	Druh dokumentu Výkres součásti	Název	
	Kreslil Valíček Václav		
	Schválil	Číslo dokumentu	
	Datum vydání 11.05.2016	4KC-2016/2	
			List 12 / 19



Struktura povrchu: Ra 3,2	Hrany: $\pm 0,2$	Měřítko 1 : 1	Přesnost ISO 2768-mK
			Tolerování ISO 8015
			Promítání

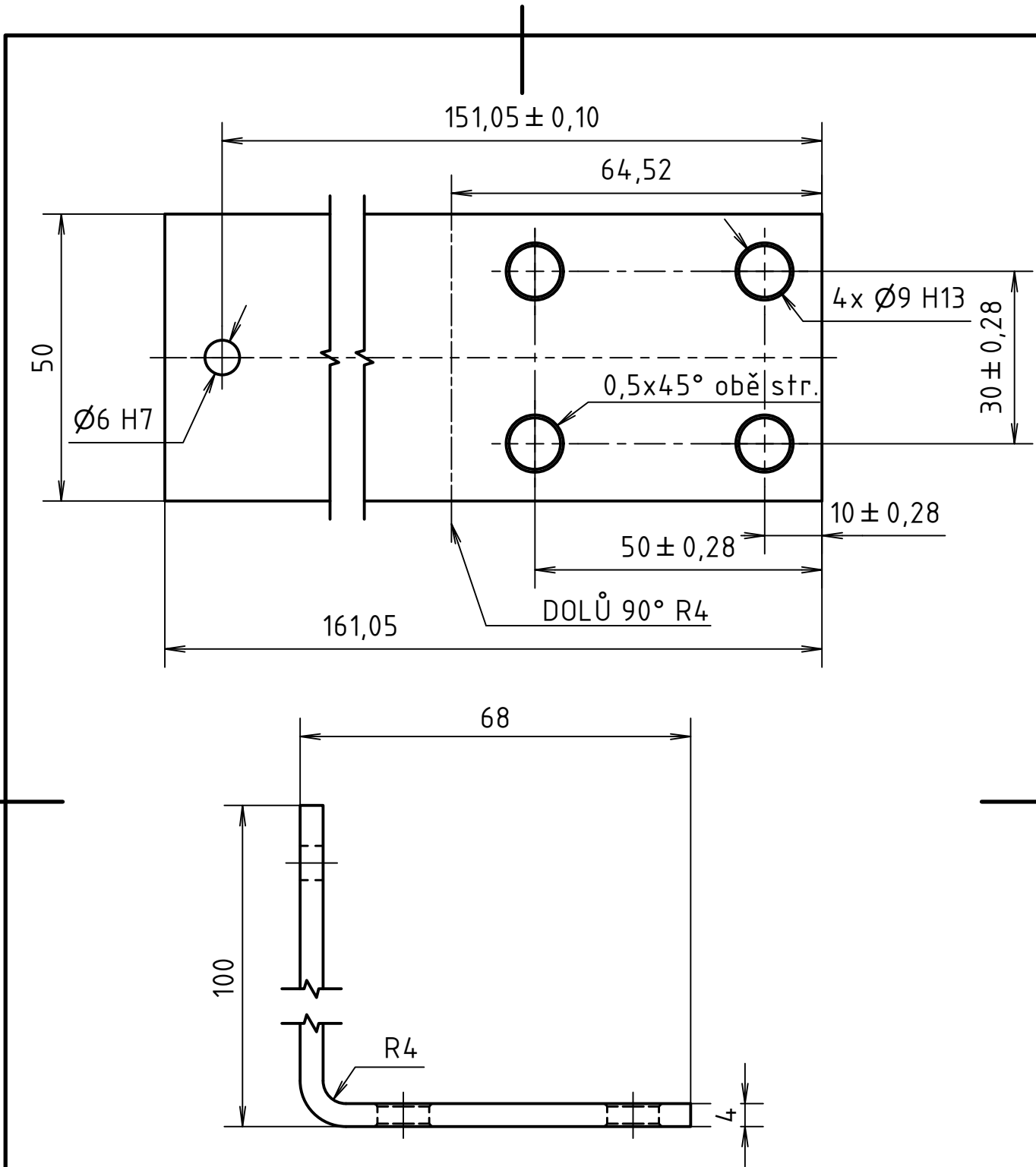
Materiál 11 375	Polotovár 118x55x4 ČSN EN 10051	Hmotnost: 0,160 kg	CHRÁNĚNO PODLE ISO 16016
-----------------	---------------------------------	--------------------	--------------------------

 ÚSTAV KONSTRUOVÁNÍ	Druh dokumentu Výkres součásti	Název Držák Komory
	Kreslil Valíček Václav	Číslo dokumentu 4KC-2016/2
	Schválil	
	Datum vydání 11.05.2016	

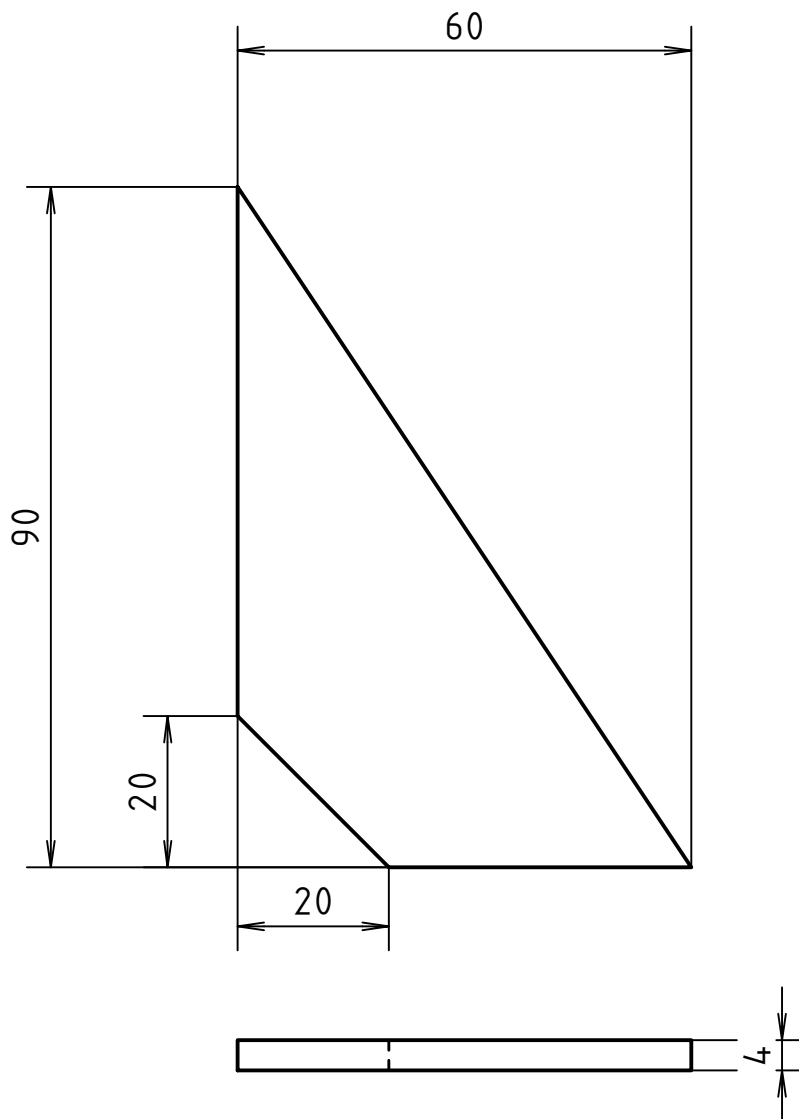


Struktura povrchu: $Ra\ 3,2$	Hrany: $\begin{matrix} \text{---} & \text{---} \\ \text{---} & \text{---} \end{matrix}$	Měřítko 1 : 1	Přesnost ISO 2768-mK
			Tolerování ISO 8015
			Promítání ---
Materiál 11 375	Polotovár 137x55x4 ČSN EN 10051	Hmotnost: 0,187 kg	CHRÁNĚNO PODLE ISO 16016

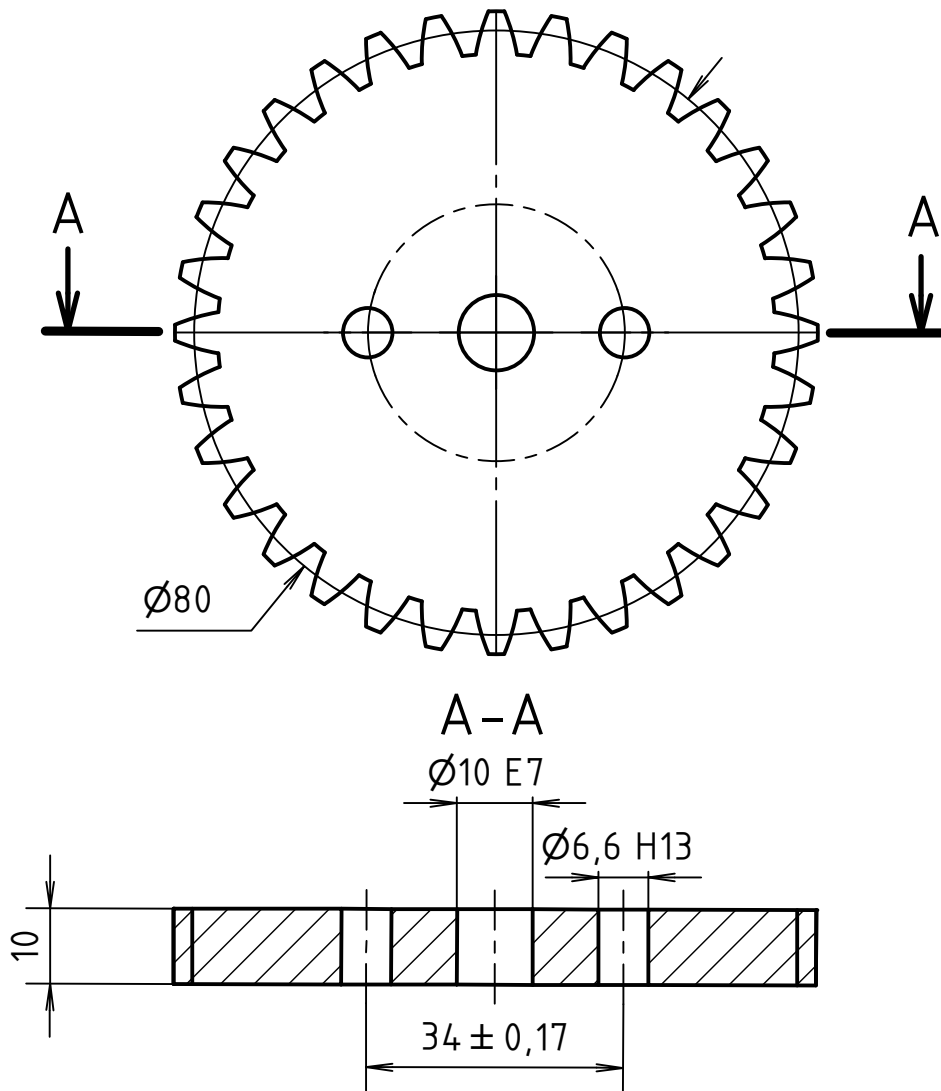
UK ÚSTAV KONSTRUOVÁNÍ	Druh dokumentu Výkres součásti	Název Držák ložiska
	Kreslil Valíček Václav	Číslo dokumentu 4KC-2016/2
	Schválil	
	Datum vydání 11.05.2016	



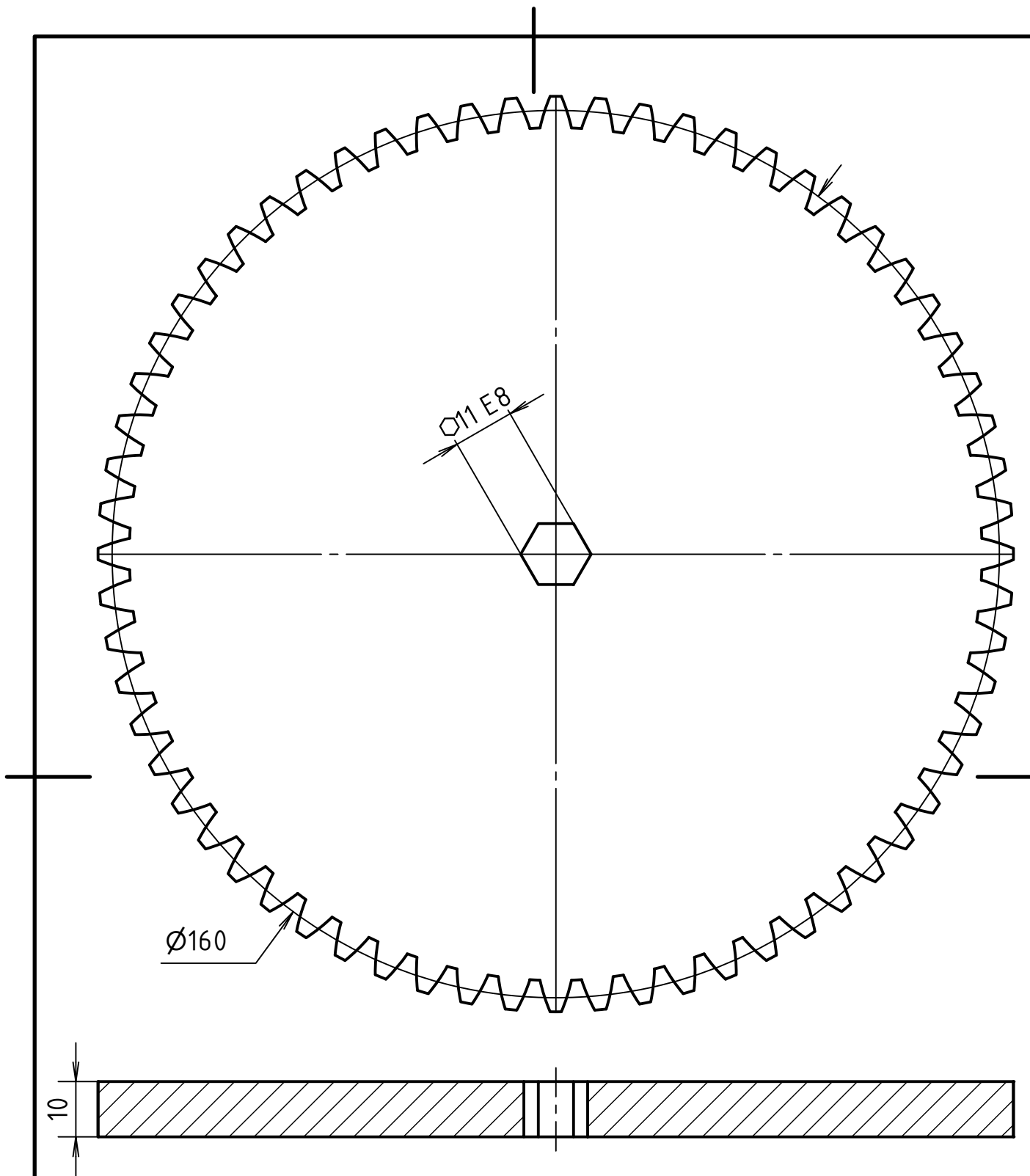
Struktura povrchu: Ra 3,2 ()	Hrany: $\pm 0,2$ $\pm 0,2$	Měřítka	Přesnost ISO 2768-mK
		1 : 1	Tolerování ISO 8015
			Promítání
Materiál 11 375	Polotovár 171x55x4 ČSN EN 10051	Hmotnost: 0,244 kg	CHRÁNĚNO PODLE ISO 16016
UK ÚSTAV KONSTRUOVÁNÍ	Druh dokumentu Výkres součásti	Název	
	Kreslil Valíček Václav	Opora - Tělo	
	Schválil	Číslo dokumentu	
	Datum vydání 11.05.2016	4KC-2016/2	
			List 15 / 19




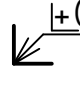
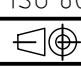


Struktura povrchu: Ra 3,2 (▽)	Hrany: $\begin{matrix} \text{↙} & \text{↘} \\ \text{[-0,2} & \text{+0,2} \end{matrix}$	Měřítka	Přesnost ISO 2768-mK
		1 : 1	Tolerování ISO 8015
			Promítání $\begin{matrix} \text{↖} & \text{↗} \\ \text{⊕} & \end{matrix}$
Materiál 11 375	Polotovár 95x65x4 ČSN EN 10051	Hmotnost: 0,079 kg	CHRÁNĚNO PODLE ISO 16016
UK ÚSTAV KONSTRUOVÁNÍ	Druh dokumentu Výkres součásti	Název	
	Kreslil Valíček Václav	Opora - Žebro	
	Schválil	Číslo dokumentu	
	Datum vydání 11.05.2016	4KC-2016/2	
			List 16 / 19



Struktura povrchu: RA 3,2 ()	Hrany: $\pm 0,2$ $\pm 0,2$	Měřítko	Přesnost ISO 2768-mK
		1 : 1	Tolerování ISO 8015
			Promítání
Materiál Ocel	Polotovár Kolo 32Z M2,5	Hmotnost: 0,380 kg	CHRÁNĚNO PODLE ISO 16016
UK ÚSTAV KONSTRUOVÁNÍ	Druh dokumentu Výkres součásti	Název	
	Kreslil Valíček Václav	Pastorek	
	Schválil	Číslo dokumentu	
	Datum vydání 11.05.2016	4KC-2016/2	
			List 18 / 19



Struktura povrchu:  Ra 3,2 ()	Hrany:  $\pm 0,2$  $\pm 0,2$	Měřítko 1 : 1	Přesnost ISO 2768-mK
			Tolerování ISO 8015
			Promítání 
Materiál Ocel	Polotovár Kolo 66Z M2,5	Hmotnost: 1,563 kg	CHRÁNĚNO PODLE ISO 16016

 ÚSTAV KONSTRUOVÁNÍ	Druh dokumentu Výkres součásti	Název Hnací kolo
	Kreslil Valíček Václav	
	Schválil	Číslo dokumentu 4KC-2016/2
	Datum vydání 11.05.2016	